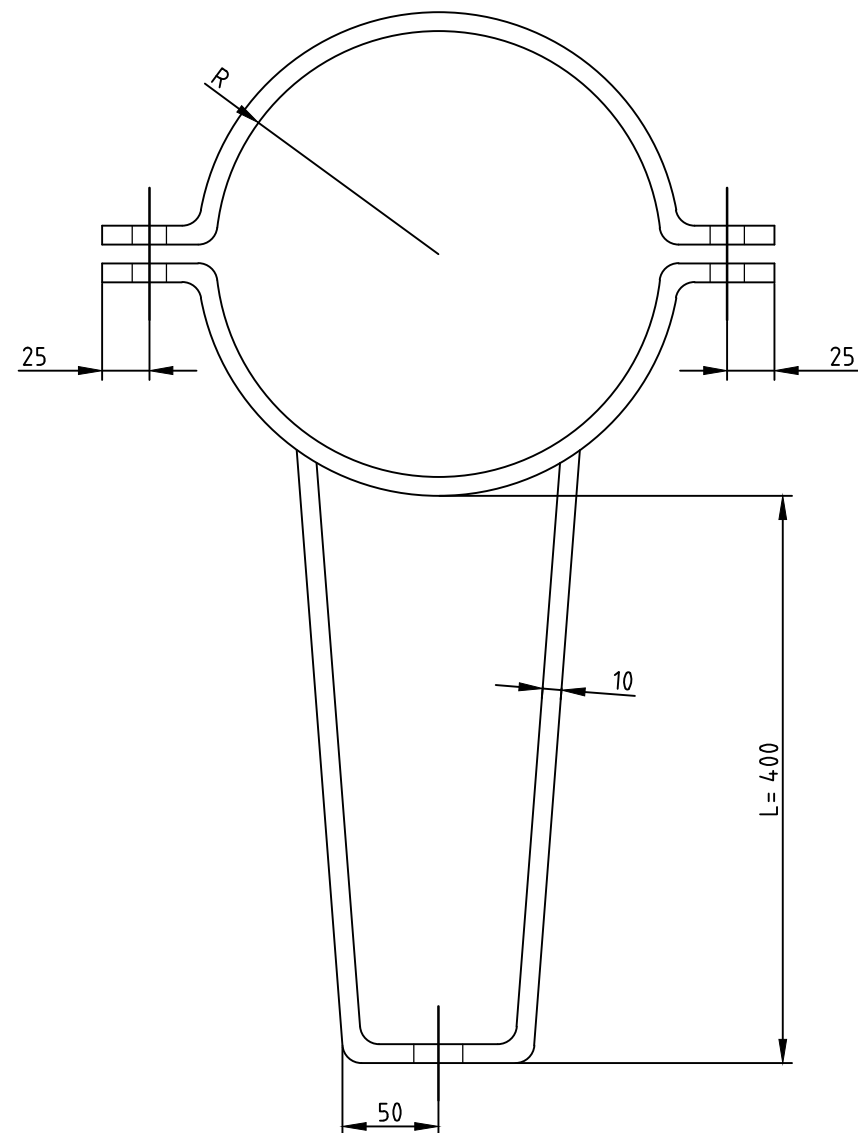
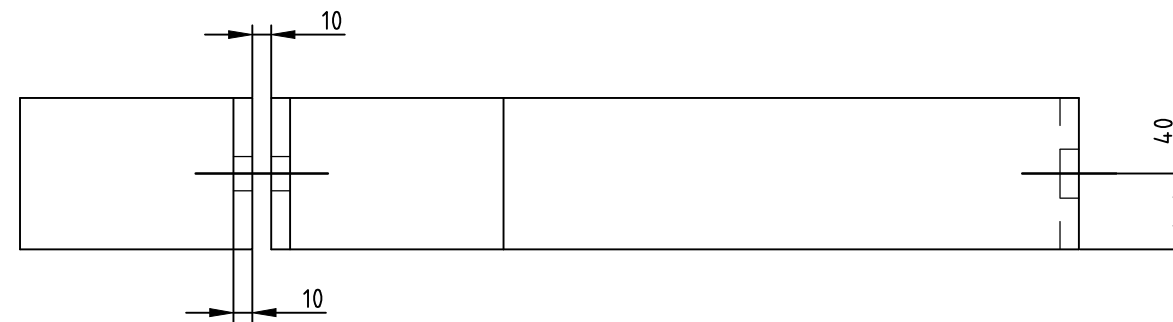
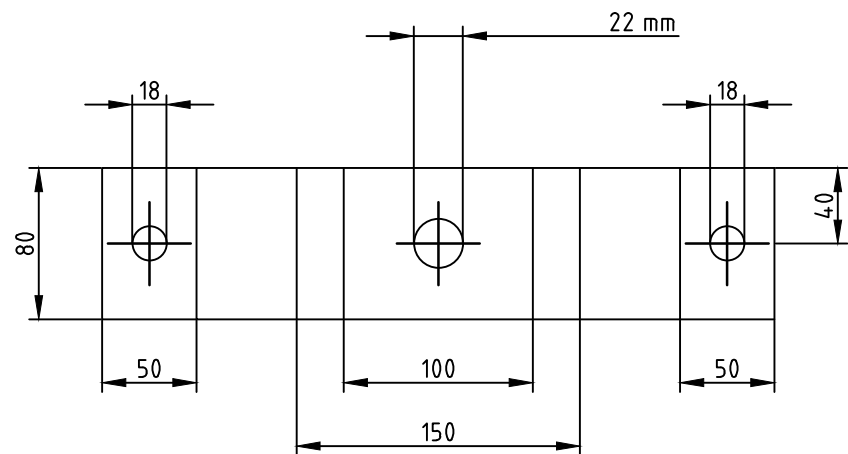


Antal	Material	Anmärkning
2	Bult ISO 4017 M16 x 65 8.8 fzv	
2	Mutter ISO 4032 M16 - 8 fzv	
2	Rundbricka ISO 7089-16-200 HV	
	Plattjärn 80 x 10 mm	



Radien anpassas efter mastens diameter

Stålkvalité S235 JR

Toleranser enligt ISO SS-ISO2768-1

Detaljer skall sveatsas samman

Efter färdigställandet skall materialet varmförzinkas enligt ISO 1461:1999

Håldiameter säkerställs efter varmförzinkning

D	4	2016-10-17	Matriallista & textändringar		AA
C	1	2012-11-19	Galv		PAKA
B	1	2011-01-20	3D-vy		PAKA
A	1	2002-04-25	Ersätter GS-ritning 20071		
Rev liff	Antal rev	Rev datum	Rev omfattning	Verkens rev datum	Rev godkänd

ATKINS

Atkins Sverige AB
Hvitfeldtsgratan 15
411 20 Göteborg
Tel: 031 761 9500
Fax: 031 761 9501
www.atkinsglobal.com

UPPRÄTTAD FÖR



Göteborgs Stad
Trafikkontoret

STANDARDRITNING

Mastring för viktavankring, två hjul

HANDLÄGGARE VERIFIERAD HAFT DEL

C. Andersson

DWG-FIL RITAD/KONSTR NR

20743.dwg C. Andersson

GODKÄND GÖTEBORG

2002-04-25

SKALA
1:4

DIARIENUMMER

RITNINGSNR
20743

REV
D